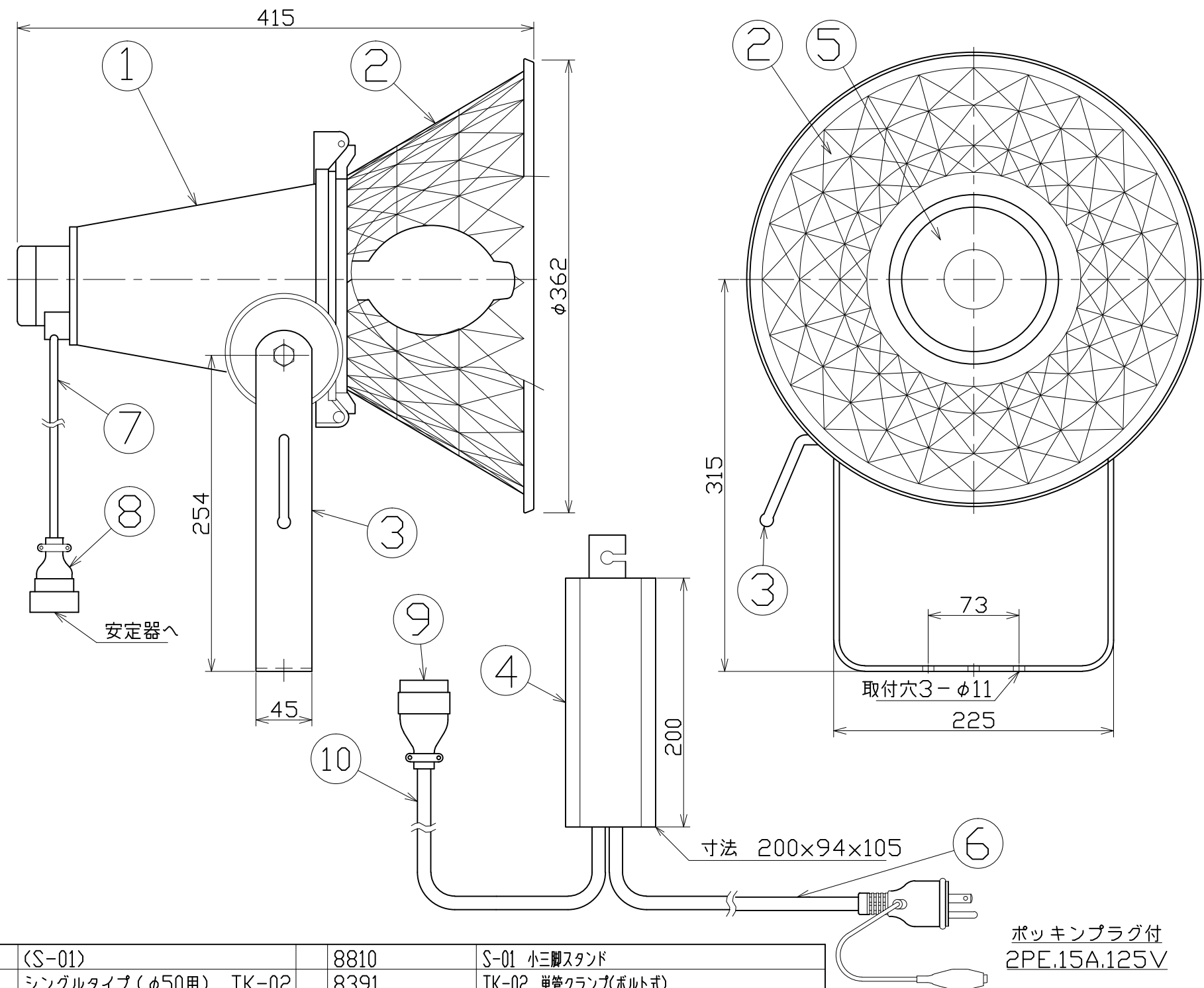


図 面 略 歴			
記号	日付	変更・追記内容	担当
△			
△			



主 仕 様 (屋外型)

型 式	NH-400D-M-100V-50Hz
電 圧	100V 50Hz
定格 電流	7.4 A
消費 電力	435W
使用ランプ	メタルハライドランプ100V/400W
定格 光束	40,000(Lm)
安 定 器	H4T 1A 51 (50Hz)
電源コード	VCT 2sqx3芯x5m
本体 質量	13.8kg

□P	三脚スタンド	<S-01>		8810	S-01 小三脚スタンド
□P	単管クランプ	シングルタイプ (φ50用) TK-02		8391	TK-02 単管クランプ(ボルト式)
□P	強力鍛造バイス	V-01		8156	V-01(強力鍛造バイス)
10	本体接続コード	VCT 2sqx3芯x1m	1	52451	VCT2x3x1M両端シース100L+30L
9	引掛形ボディ	3P 20A 250V(MH2633)	1	52449	MH2633(3P20A250V引掛ボディ)
8	引掛形プラグ	3P 20A 250V(MH2583)	1	52448	MH2583(3P20A250V引掛プラグ)
7	中継コード	VCT 2sqx3芯x2m	1	52450	VCT2x3x2M両端シース300L+30L
6	電源コード	VCT 2sqx3芯x5m プラグ付	1	52453	VCT2x3x5Mポッキン片側シース(白黒=50L,緑=100L)
5	メタルハライド球	M400LSH/U 100V/400W	1	52917	岩崎 M400LSH/U(メタハラ400W球)
4	安定器	H4T1A51	1	52432	岩崎H4T1A51(100V/50Hz)安定器
	支持台	SS	1		
3	角度調整レバー	SS	1	-	-
	前面カバー	透明強化ガラス	1	54438	岩崎 H373D 前面部
2	反射鏡	アルミ(アルガラス処理)	1	(前面部)	(前面部)
1	投光器本体	H373D本体部(光源筒)	1	54439	52430 岩崎 H373D 本体部(光源筒) 岩崎 H373D 400W灯具
No	品 名	備 考	数	コード	コード番号名称

		コード		9005	
COMPONENTS	品 名	メタルハライド投光器	APPD 承認	CHCK 検図	DESN 設計
MODEL	型 式	NH-400D-M-100V-50Hz			
MATERIAL	材 質		REMARKS 備考		
	3AD ANGLE 第三角法	SCALE 尺 度	FREE	作成日	2001.11.21
NICHIDO IND.CO.LTD		出図コード	NH-400D-M-100V-50Hz		
日動工業株式会社		ZK-A3X			